

Fig. 1

2025 RELEASE UNDER E.O. 14176

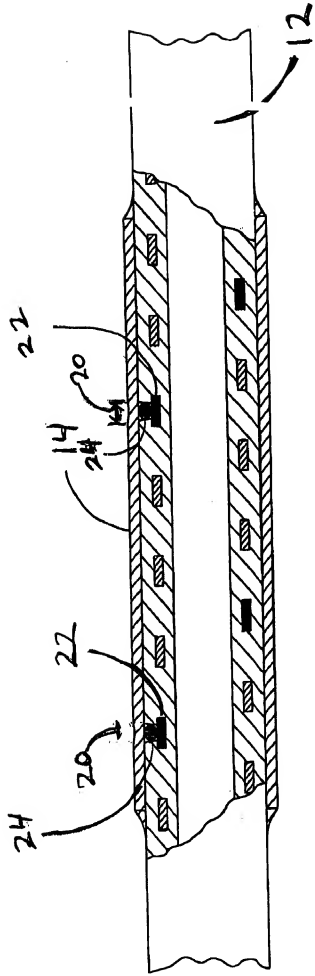


Fig 2

00000-25002500

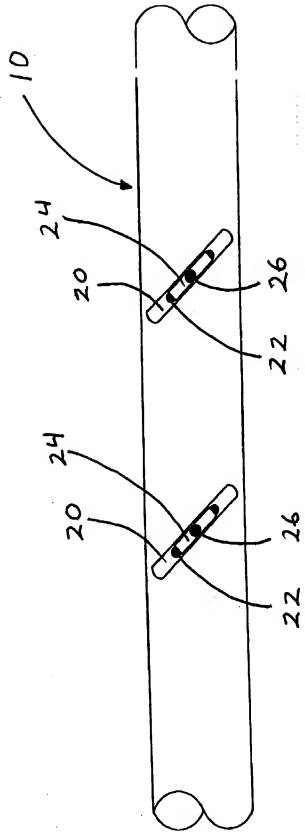


Fig. 3

005200-2002500

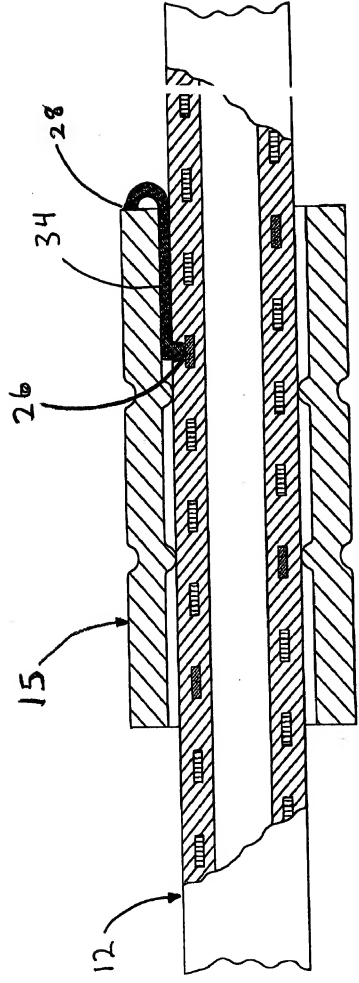


Fig. 4

2025 RELEASE UNDER E.O. 14176

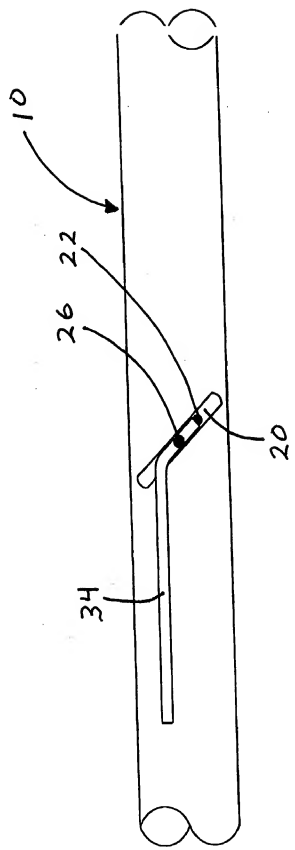


Fig. 5

2025 RELEASE UNDER E.O. 14176

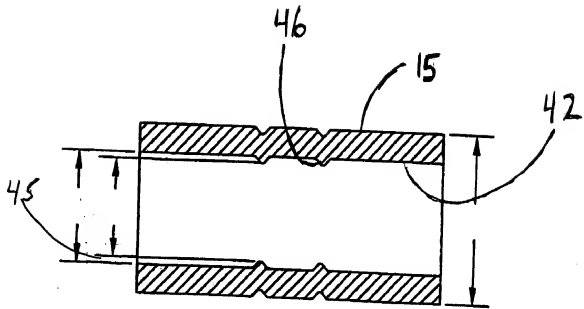


Fig. 6A

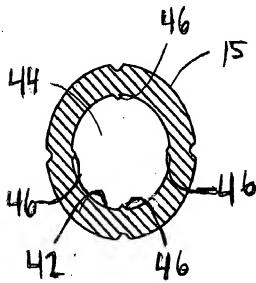


Fig. 6B